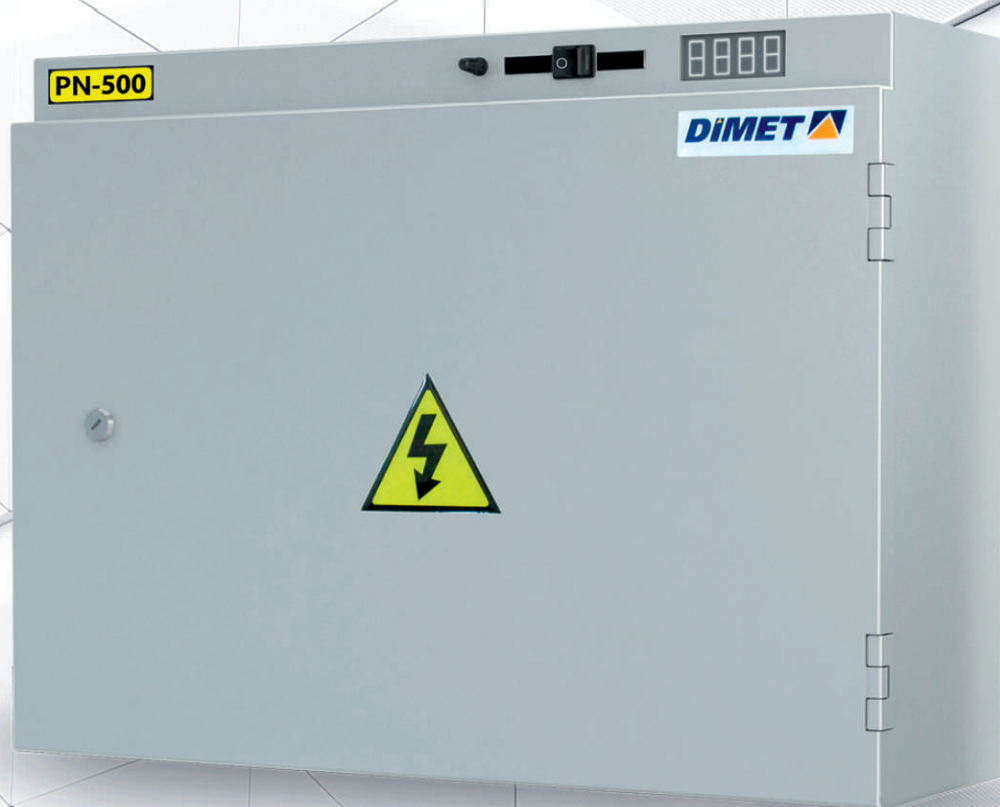


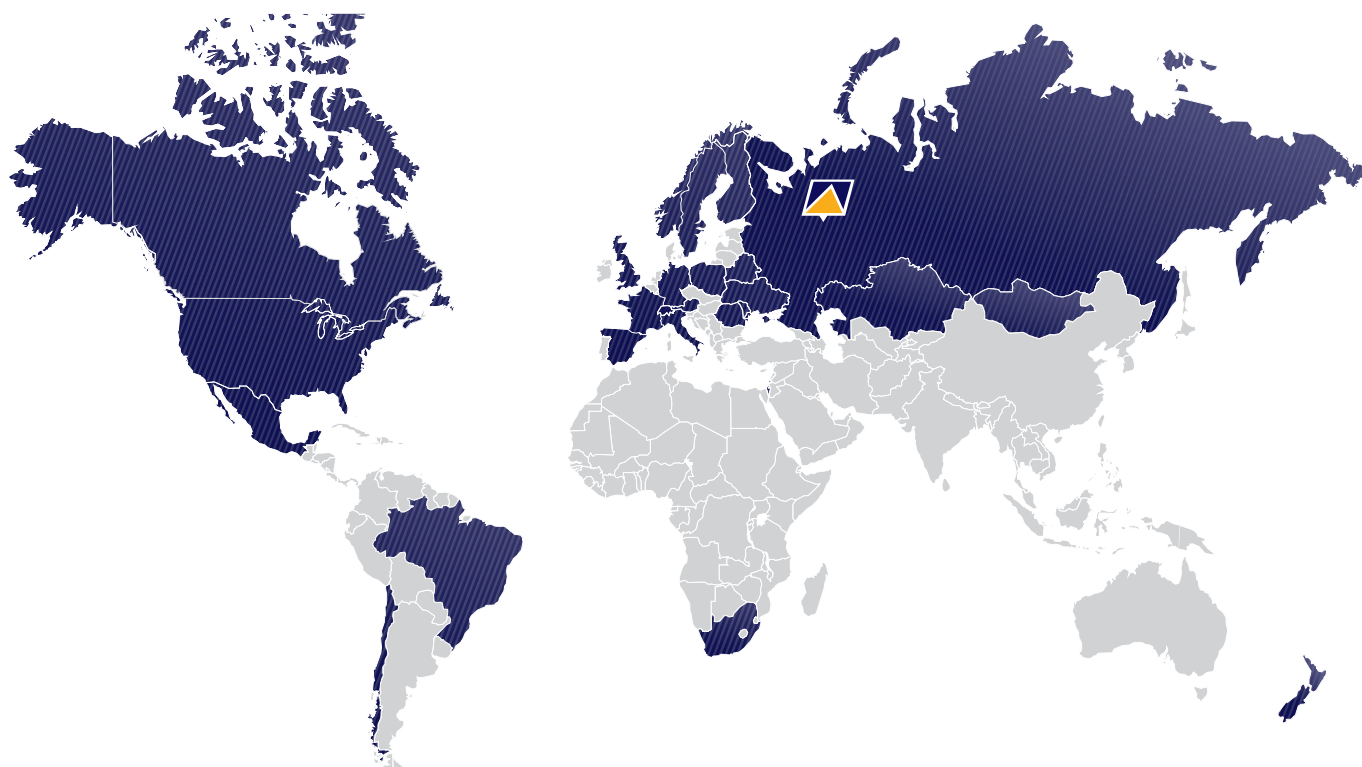
DIMET

ГРУЗОПОДЪЕМНОЕ ОБОРУДОВАНИЕ



КАТАЛОГ


 dimetm.ru



**ПРОИЗВОДСТВЕННАЯ
ПЛОЩАДЬ**

> 10 000
м²

**КОЛЛЕКТИВ
ПРОФЕССИОНАЛОВ**

> 200
СОТРУДНИКОВ

**НАМ
ДОВЕРЯЮТ**

> 6 000
КЛИЕНТОВ ПО ВСЕМУ
МИРУ

**КАЧЕСТВО
ПОДТВЕРЖДАЮТ**

СЕРТИФИКАТЫ
CE, TÜV, EAC,
ISO 9001

ВЫБИРАЕТЕ ТЕХНИЧЕСКОЕ РЕШЕНИЕ ДЛЯ ПОКУПКИ ГРУЗОПОДЪЕМНОГО ОБОРУДОВАНИЯ?

DIMET - один из ведущих мировых производителей грузоподъемного оборудования. Наше оборудование работает по всему миру в самых сложных условиях, доказывая свою высокую надежность и производительность.

ПОЧЕМУ СТОИТ РАБОТАТЬ С НАМИ?

- ▶ Вам не нужно самому думать над техническим решением. Наши конструкторы проведут аудит и подготовят индивидуальное предложение под Ваше производство.
- ▶ Вы забудете о простоях из-за ремонта оборудования. Мы гарантируем долгий срок эксплуатации.
- ▶ Вы не потратите много времени на ожидание. Расчет оптимального решения до 48 часов после подачи заявки.

Сфера применения

Питание и управление грузоподъемными электромагнитами постоянного тока любой мощности и одновременное питание нескольких электромагнитов, суммарный ток которых не превышает допустимых значений. Типы питаемых электромагнитов: все электромагниты производства компании «ДИМЕТ», а также электромагниты любых сторонних производителей

- ▶ суммарный ток которых не превышает допустимых значений. Типы питаемых электромагнитов: все электромагниты производства компании «ДИМЕТ», а также электромагниты любых сторонних производителей

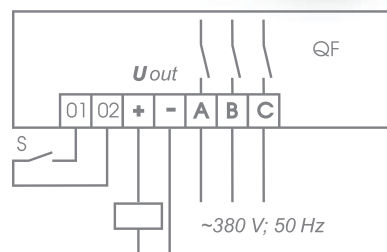


Совместимое оборудование

- ▶ Электромагниты
- ▶ Крановое оборудование

Основные виды защиты

- ▶ Ограничение максимального выходного напряжения на уровне 220-230 В
- ▶ Защита от короткого замыкания в нагрузке
- ▶ Защита от замыкания жил кабеля между собой и на "землю"
- ▶ Сигнализация обрыва питающего кабеля
- ▶ Ограничение максимального тока
- ▶ Сигнализация о появлении межвитковых коротких замыканий в электромагните
- ▶ Сигнализация о превышении максимально допустимого тока



Параметры	ПН-500-3-100А	ПН-500-3-150А	ПН-500-3-200А	ПН-500-3-250А
Питание	трехфазные	трехфазные	трехфазные	трехфазные
Напряжение питания, В	380±60	380±60	380±60	380±60
Частота, Гц	50	50	50	50
Диапазон регулирования выходного напряжения, В	30-220	30-220	40-220	40-220
Время размагничивания не более, сек.	3	3	5	5
Режим работы ПВ, %	75, 100	75, 100	75, 100	75, 100
Максимально допустимый ток при ПВ - 75%, А	100	150	200	250
Габаритные размеры, мм	500x385x200	500x385x200	600x505x250	600x505x250
Посадочные размеры, мм	255x360	255x360	380x480	380x480
Масса не более, кг	20	20	32	33

Сфера применения

Питание и управление грузоподъемными электромагнитами постоянного тока любой мощности и одновременное питание нескольких электромагнитов, суммарный ток которых не превышает допустимых значений. Типы питаемых электромагнитов: все электромагниты производства компании «ДИМЕТ», а также электромагниты любых сторонних производителей

- ▶ суммарный ток которых не превышает допустимых значений. Типы питаемых электромагнитов: все электромагниты производства компании «ДИМЕТ», а также электромагниты любых сторонних производителей

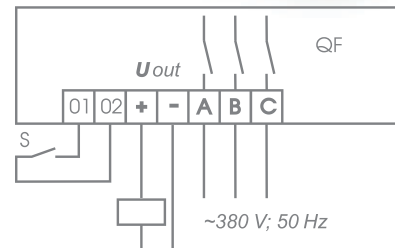


Совместимое оборудование

- ▶ Электромагниты
- ▶ Крановое оборудование

Основные виды защиты

- ▶ Ограничение максимального выходного напряжения на уровне 220-230 В
- ▶ Защита от короткого замыкания в нагрузке
- ▶ Защита от замыкания жил кабеля между собой и на "землю"
- ▶ Сигнализация обрыва питающего кабеля
- ▶ Ограничение максимального тока
- ▶ Сигнализация о появлении межвитковых коротких замыканий в электромагните
- ▶ Сигнализация о превышении максимально допустимого тока



Параметры	ПН-500-Г-50А	ПН-500-Г-100А	ПН-500-Г-150А
Питание	генератор	генератор	генератор
Напряжение питания, В	220/380±60	220/380±60	220/380±60
Частота, Гц	50	50	50
Диапазон регулирования выходного напряжения, В	10-230	10-230	10-230
Время размагничивания не более, сек.	3	3	3
Максимально допустимый ток при ПВ - 75%, А	50	100	150
Габаритные размеры, мм	360x150x375	360x150x375	360x150x375
Посадочные размеры, мм	255x350	255x350	255x350
Масса не более, кг	12,0	12,2	12,5

Сфера применения

Питание и управление электромагнитными железоотделителями, ток которых не превышает допустимых значений.

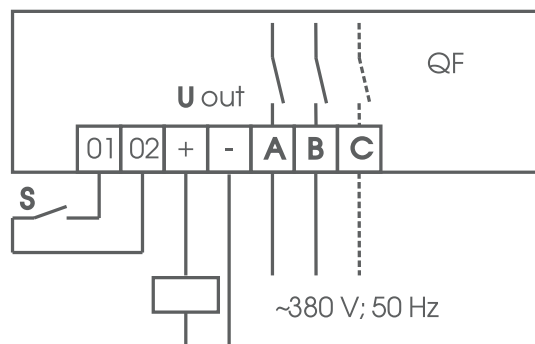
- ▶ Типы питаемых железоотделителей: все железоотделители производства компании DIMET, а также электромагниты любых сторонних производителей

Совместимое оборудование

- ▶ Железоотделители

Основные виды защиты

- ▶ Ограничение максимального выходного напряжения на уровне 220-230 В
- ▶ Защита от короткого замыкания в нагрузке
- ▶ Защита от замыкания жил кабеля между собой и на "землю"
- ▶ Сигнализация обрыва питающего кабеля
- ▶ Сигнализация о превышении тока утечки в цепи электромагнита (при перегреве электромагнита)
- ▶ Сигнализация о появлении межвитковых коротких замыканий в электромагните
- ▶ Сигнализация о превышении максимально допустимого тока



Параметры	ПН-500-Ж-40А	ПН-500-ЖС-80А
Питание	трехфазные	трехфазные
Напряжение питания, В	380±60	380±60
Частота, Гц	50	50
Диапазон регулирования выходного напряжения, В	10-230	10-230
Время размагничивания не более, сек.	3	3
Режим работы ПВ, %	100	100
Максимально допустимый ток при ПВ 100%, А	40	80
Габаритные размеры не более, мм	360x150x375	360x150x375
Посадочные размеры, мм	255x350	255x350
Масса не более, кг	12,2	12,5
Тип железоотделителя	подвесной	саморазгружающийся

Сфера применения

- ▶ Резервный источник питания для электромагнита

Основные задачи

- ▶ Обеспечение безопасности работ, предотвращение аварийного отпускания груза при пропадании питающего напряжения
- ▶ Контроль наличия напряжения по всем трем фазам сети
- ▶ Сигнализация о пропаже основного питания и переключение работы электромагнита на резервное питание от батарей
- ▶ Подключается параллельно электромагниту



Отличительные особенности

- ▶ Удобство эксплуатации: применение в схеме ИБП необслуживаемых аккумуляторов (срок службы до 10 лет), контроль состояния каждой батареи, автоматическая подзарядка батарей
- ▶ Ограничение максимального выходного напряжения на уровне $220\pm 5\%$ В, что предотвращает выход электромагнита из строя
- ▶ Алфавитно-цифровая индикация текущих параметров, режимов работы и аварийных выключений, звуковое оповещение об аварийных ситуациях обеспечивают удобство работы с данным оборудованием

Параметры	ИБПН-500-100А	ИБПН-500-150А	ИБПН-500-200А	ИБПН-500-250А
Питание	трехфазные	трехфазные	трехфазные	трехфазные
Напряжение питания, В	380 \pm 60	380 \pm 60	380 \pm 60	380 \pm 60
Частота, Гц	50	50	50	50
Выходное постоянное напряжение, В	220 \pm 5%	220 \pm 5%	220 \pm 5%	220 \pm 5%
Работа от батарей не менее, мин.	15	15	15	15
Максимально допустимый ток, А	100	150	200	250
Габаритные размеры не более, мм	1595x1020x640	1595x1020x640	1320x1805x580	1320x1805x580
Масса не более, кг	410	430	640	660



✉ 610046 г. Киров, ул. Романа Ердякова, 42

☎ +7 8332 411 511

✉ sales@dimetm.com

🌐 dimetm.ru